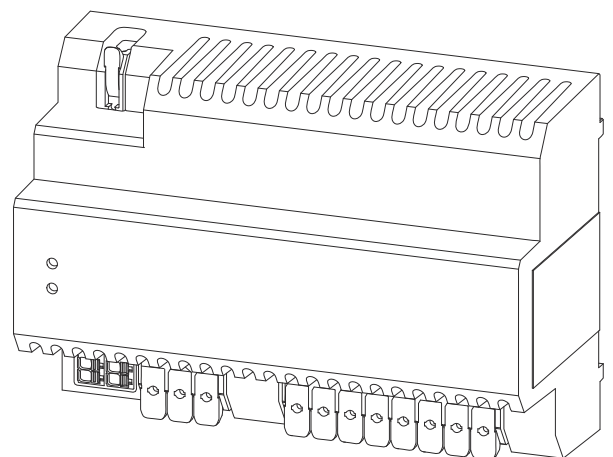


Operating Instructions

Fronius Backup Controller
3P-35A



RO | Manualul de utilizare



42,0426,0528,RO

010-18022026

Cuprins

Informații generale	5
Informații privind siguranța.....	7
Explicarea avertismentelor și a instrucțiunilor de siguranță	7
Instrucțiuni de siguranță și informații importante.....	7
Condiții ambientale	8
Câmpuri electromagnetice.....	8
Măsuri referitoare la compatibilitatea electromagnetică	9
Generalități	10
Informații pe aparat	10
Convenții de prezentare	10
Grupul țintă.....	11
Siguranța datelor.....	11
Dreptul de autor.....	11
Fronius Backup Controller.....	12
Utilizare conformă destinației	12
Utilizare neconformă previzibilă	12
Pachetul de livrare	13
Explicarea simbolurilor	13
Poziționare	14
Compatibilitatea componentelor de sistem	14
Fronius Smart Meter recomandate	14
Elemente de operare și racorduri	15
Zona de racordare	15
Descrierea intrărilor/ieșirilor digitale (I/O).....	15
LED de afișare stare.....	15
Instalare și punere în funcțiune	17
Condiții preliminare pentru racordare.....	19
Condiții preliminare.....	19
Diverse tipuri de cabluri	19
Cabluri admise pentru conexiunea electrică	19
Cabluri permise pentru intrări/ieșiri digitale (I/O).....	20
Instalare.....	21
Siguranță.....	21
Oprirea sistemului fotovoltaic pe toate laturile.....	22
Montare.....	22
Racordarea rețelei electrice publice	23
Racordarea sarcinilor în circuitul de curent de rezervă.....	24
Racordarea invertorului în circuitul de curent de rezervă	25
Racordarea conductorului de nul pentru Fronius Smart Meter (opțional).....	26
Racordarea liniei de comunicații de date (Fronius GEN24 / Verto Plus).....	27
Racordarea liniei de comunicații de date (Fronius Symo Hybrid).....	27
Punerea în funcțiune.....	29
Punerea în funcțiune a sistemului fotovoltaic	29
Generalități	29
Configurare Alimentare de urgență - Full Backup	29
Testarea regimului de funcționare cu curent de rezervă.....	30
Punerea în funcțiune (Fronius Symo Hybrid).....	31
Configurarea funcționării cu curent de rezervă	31
Meniu de CONFIGURARE a setărilor.....	31
Selecții Configurare alternativă (alimentare de urgență).....	32
Testarea regimului de funcționare cu curent de rezervă.....	32
Anexă	33
Întreținere, îngrijire și eliminare	35
Curățare.....	35

Întreținere	35
Eliminarea ca deșeu.....	35
Prevederi privind garanția.....	36
Garanția de fabricație Fronius.....	36
Date tehnice.....	37
Fronius Backup Controller 3P-35A.....	37
Scheme electrice	39
Fronius Backup Controller separare 1-polară - exemplu, Australia.....	40
Fronius Backup Controller separare 3-polară - de ex. Austria.....	41
Fronius Backup Controller separare 3-polară - de ex. Austria (Fronius Symo Hybrid).....	42
Dimensiuni	43
Fronius Backup Controller 3P-35A.....	44

Informații generale

Informații privind siguranța

Explicarea avertismentelor și a instrucțiunilor de siguranță

Avertismentele și instrucțiunile de siguranță din acest manual sunt destinate să protejeze persoanele împotriva posibilelor vătămări corporale și produsul împotriva deteriorării.

AVERTIZARE!

Indică o situație periculoasă imediată

Dacă nu este evitată, vor rezulta vătămări grave sau deces.

- ▶ Pasul de acțiune pentru a evita situația

PERICOL!

Indică o situație potențial periculoasă

Dacă aceasta nu este evitată, urmările pot fi decesul și răni extrem de grave.

- ▶ Pasul de acțiune pentru a evita situația

ATENȚIE!

Indică o situație potențial periculoasă

Dacă aceasta nu este evitată, urmările pot fi decesul sau răni extrem de grave.

- ▶ Pasul de acțiune pentru a evita situația

REMARCĂ!

Indică rezultate afectate ale lucrărilor și/sau deteriorarea dispozitivului și a componentelor

Avertismentele și instrucțiunile de siguranță sunt o parte esențială a acestui manual și trebuie respectate întotdeauna pentru a asigura utilizarea sigură și corectă a produsului.

Instrucțiuni de siguranță și informații importante

Aparatul este produs conform stadiului actual de dezvoltare al tehnicii și potrivit normelor tehnice de securitate recunoscute.

PERICOL!

Operare incorectă sau utilizare necorespunzătoare

Urmarea o pot reprezenta vătămările corporale grave ale operatorului sau ale terților, precum și deteriorarea dispozitivului și a altor bunuri ale utilizatorului.

- ▶ Toate persoanele care sunt implicate în punerea în funcțiune, întreținerea și mentenanța aparatului trebuie să fie calificate corespunzător și să aibă cunoștințe despre manevrarea instalațiilor electrice.
- ▶ Citiți în totalitate și respectați cu strictețe manualul de utilizare.
- ▶ Manualul de utilizare trebuie păstrat tot timpul în locația de utilizare a aparatului.

IMPORTANT!

În plus față de manualul de utilizare, trebuie respectate următoarele reguli general valabile și locale:

- Prevenirea accidentelor
- Protecție împotriva incendiilor
- Protecția mediului

IMPORTANT!

Pe aparat sunt aplicate marcaje, avertismente și simboluri de siguranță. O descriere poate fi găsită în acest manual de utilizare.

IMPORTANT!

Toate instrucțiunile de securitate și indicațiile de avertizare asupra pericolelor de pe aparat

- trebuie păstrate în stare lizibilă
- nu trebuie deteriorate
- nu trebuie îndepărtate
- nu trebuie acoperite, suprapuse sau vopsite.

⚠ PERICOLI!**Dispozitive de protecție manipulate și nefuncționale**

Urmarea o pot reprezenta vătămări corporale grave, precum și deteriorarea aparatului și a altor bunuri ale utilizatorului.

- ▶ Nu încercați să ocoliți și nu scoateți niciodată din funcțiune dispozitivele de protecție.
- ▶ Dispozitivele de protecție care nu sunt complet funcționale trebuie reparate de către o unitate specializată și autorizată înainte de pornirea aparatului.

⚠ PERICOLI!**Cabluri slăbite, deteriorate sau subdimensionate**

Un șoc electric poate fi mortal.

- ▶ Nu utilizați cabluri nedeteriorate, izolate și dimensionate corespunzător.
- ▶ Atașați cablurile conform instrucțiunilor din manualul de utilizare.
- ▶ Cablurile slăbite, deteriorate sau subdimensionate trebuie reparate imediat de către o unitate specializată și autorizată.

REMARCĂ!**Instalări sau conversii pe dispozitiv**

Acest lucru poate duce la deteriorări ale aparatului

- ▶ Nu aduceți modificări, nu montați piese suplimentare și nu reechipați aparatul fără aprobarea producătorului.
- ▶ Componentele deteriorate trebuie înlocuite.
- ▶ Folosiți doar piese de schimb originale.

**Condiții ambi-
entale**

Operarea sau depozitarea aparatului în afara zonelor specificate este considerată ca fiind neconformă.

**Câmpuri electro-
magnetice**

În timpul funcționării, datorită tensiunilor și curenților electrici cu valori ridicate, câmpurile electromagnetice locale (EM) apar în vecinătatea inverterului și a componentelor de sistem Fronius, precum și în zona modulelor fotovoltaice, inclusiv a liniilor de alimentare.

În cazul expunerii umane, valorile limită necesare sunt respectate atunci când produsele sunt utilizate conform destinației și se respectă distanța recomandată de cel puțin 20 cm.

Dacă aceste valori limită sunt respectate, conform cunoștințelor științifice actuale, nu sunt de așteptat efecte care să pună în pericol sănătatea din cauza expunerii la EM. Dacă purtătorii de proteze (implanturi, piese metalice în și pe corp), precum și proteze corporale active (stimulatoare cardiace, pompe de insulină, proteze auditive etc.) se află în apropierea componentelor sistemului fotovoltaic, aceștia trebuie să se consulte cu medicul responsabil cu privire la posibilele pericole pentru sănătate.

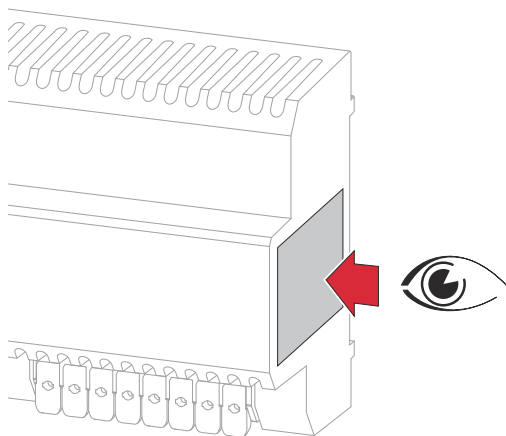
Măsuri referitoare la compatibilitatea electromagnetică

În cazuri speciale, în ciuda respectării limitelor de emisie standardizate, pot apărea influențe pentru zona de utilizare prevăzută (de ex. dacă în locația de amplasare se află aparate sensibile la perturbații sau dacă zona de amplasare se află în apropierea receptorilor radio sau TV). În acest caz exploatatorul este obligat să ia măsuri adecvate pentru remedierea defecțiunilor.

Generalități

Informații pe aparat

Pe Fronius Backup Controller sunt prezente date tehnice și marcaje. Aceste informații trebuie păstrate într-o stare lizibilă și nu trebuie îndepărtate, acoperite, lipite sau vopsite.



Marcaje



Marcaj CE – confirmă respectarea directivelor și regulamentelor UE aplicabile.



Marcaj WEEE – echipamentele electrice și electronice vechi trebuie colectate separat conform directivei europene și legislației naționale și trebuie să facă obiectul unei reciclări ecologice.



Marcaj RCM – verificat conform standardelor valabile în Australia și Noua Zeelandă.

Convenții de prezentare

Pentru a ușura citirea și înțelegerea documentației, au fost stabilite următoarele convenții de prezentare, descrise mai jos.

Indicații privind utilizarea

IMPORTANT! Se referă la indicații privind utilizarea și alte informații utile. Nu este un cuvânt semnal privind o situație periculoasă sau care poate genera prejudicii.

Software

Funcțiile software și elementele unei interfețe grafice pentru utilizator (de ex. butoane, intrări în meniu) sunt marcate în text cu această **evidențiere**.

Exemplu: Efectuați clic pe butonul **Salvare**.

Instrucțiuni de acțiune

1 Etapele de acțiune sunt prezentate numerotate.

- ✓ Acest simbol marchează rezultatul etapei de acțiune sau a întregii instrucțiuni de acțiune.

Grupul țintă

Acest document oferă informații și instrucțiuni detaliate pentru a se asigura că toți utilizatorii pot utiliza dispozitivul în siguranță și eficient.

- Informațiile sunt destinate următoarelor grupuri de persoane:
 - **Personal tehnic calificat:** Persoanele cu cunoștințe de bază de electronică și mecanică care sunt responsabile pentru instalarea, funcționarea și întreținerea aparatului.
 - **Utilizator final:** Persoanele care utilizează aparatul în timpul funcționării zilnice și doresc să înțeleagă funcțiile de bază.
- Indiferent de calificarea respectivă, efectuează doar activitățile enumerate în acest document.
- Toate persoanele care sunt implicate în punerea în funcțiune, operarea, întreținerea și mentenanța aparatului trebuie să fie calificate corespunzător și să aibă cunoștințe despre manevrarea instalațiilor electrice.
- Definiția calificărilor profesionale și aplicabilitatea acestora sunt supuse legislației naționale.

Siguranța datelor

Cu privire la siguranța datelor, utilizatorul este responsabil pentru:

- Asigurarea datelor împotriva modificărilor față de setările din fabrică
- Salvarea și păstrarea setărilor personale.

REMARCĂ!

Securitatea datelor pentru conexiunea la rețea și la internet

Rețelele nesecurizate și lipsa măsurilor de protecție pot duce la pierderi de date și la acces neautorizat. Respectați următoarele puncte pentru funcționarea în siguranță:

- ▶ Utilizați invertoarele și componentele de sistem într-o rețea privată, sigură. O rețea WLAN este considerată sigură dacă este îndeplinit cel puțin standardul de securitate WPA 2.
- ▶ Păstrați dispozitivele de rețea (de exemplu, routerele WLAN) actualizate cu cea mai recentă tehnologie.
- ▶ Păstrați software-ul și/sau firmware-ul actualizate.
- ▶ Folosiți o rețea cu fir pentru a asigura o conexiune de date stabilă.
- ▶ Din motive de securitate, nu faceți invertoarele și componentele sistemului accesibile de pe Internet prin redirecționarea porturilor sau Port Address Translation (PAT).
- ▶ Utilizați serviciile cloud furnizate de Fronius pentru monitorizare și configurare la distanță.
- ▶ Protocolul de comunicare opțional Modbus TCP/IP ¹⁾ este o interfață nesecurizată. Utilizați Modbus TCP/IP numai dacă nu este posibil un alt protocol securizat de comunicații date Fronius (MQTT²⁾) (de ex. compatibilitate cu versiuni Smart Meter mai vechi).

1) TCP/IP - Transmission Control Protocol/Internet Protocol

2) MQTT - Message Queueing Telemetry Protocol

Dreptul de autor

Dreptul de autor asupra prezentului manual de utilizare îi revine producătorului.

Textul și imaginile sunt în conformitate cu stadiul tehnic în momentul tipăririi, este rezervat dreptul de a face modificări.

Suntem recunoscători pentru eventualele sugestii de îmbunătățire și indicații privind orice inadvertențe din manualul de utilizare.

Fronius Backup Controller

Utilizare conformă destinației

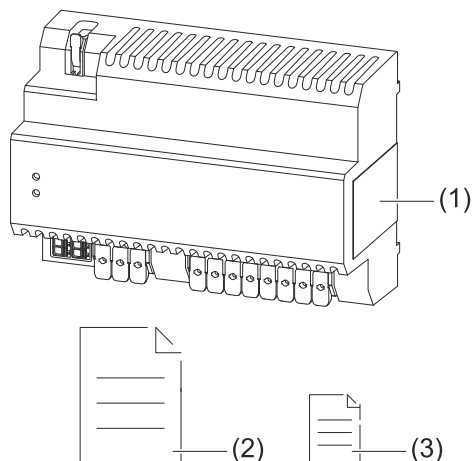
Fronius Backup Controller este un echipament staționar conceput pentru utilizarea în rețelele electrice publice cu sisteme TN-CS/TN-S. Funcția principală este de a deconecta automat și sigur toate sarcinile și generatoarele conectate de la rețeaua publică în cazul unei defecțiuni a rețelei sau a unei defecțiuni a rețelei, în conformitate cu specificațiile operatorului de rețea. De îndată ce stabilitatea rețelei este restabilită, are loc reconectarea automată la rețeaua publică.

1. **Utilizare:** Fronius Backup Controller este necesar pentru sistemele cu baterie instalată pentru a permite comutarea automată a puterii de urgență.
2. **Montare:** Fronius Backup Controller este instalat fie pe o șină profilată în interior, fie în carcase speciale cu clasa de protecție IP corespunzătoare, în funcție de condițiile ambientale.
3. **Măsuri de siguranță:** Siguranțele corespunzătoare trebuie să fie adaptate împreună cu un Fronius Smart Meter la secțiunile transversale ale cablurilor conductorilor de cupru și la curentul maxim al Fronius Backup Controller (vezi [Fronius Backup Controller 3P-35A](#) la pagina 37).
4. **Utilizare conformă destinației:** Fronius Backup Controller poate fi operat exclusiv în conformitate cu informațiile din documentația atașată și conform legilor, dispozițiilor, prevederilor, normelor aplicabile locației și în concordanță cu posibilitățile tehnice. Orice altă utilizare a produsului decât cea descrisă în utilizarea prevăzută va fi considerată ca fiind neconformă.
5. **Documentație:** Documentațiile disponibile sunt parte integrantă a produsului și trebuie citite, respectate și păstrate la îndemână în permanență, într-o stare corespunzătoare, la locul instalării. Documentele disponibile nu înlocuiesc legile locale, regionale, federale sau naționale și nici prevederile sau normele aplicabile pentru instalarea, siguranța electrică și utilizarea produsului. FRONIUS International GmbH nu își asumă nici o responsabilitate pentru respectarea, resp. nerespectarea acestor legi sau prevederi în legătură cu instalarea produsului.
6. **Intervenții și modificări:** Intervențiile la Fronius Backup Controller, de ex. modificări și transformări, nu sunt admise. Intervențiile neautorizate duc la anularea oricăror pretenții la garanție, precum și, de regulă, la pierderea autorizației de funcționare.

Utilizare neconformă previzibilă

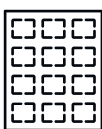
Comutarea pe alimentare de urgență nu este adecvată pentru alimentarea consumatorilor care au nevoie de alimentare neîntreruptibilă sau de o disponibilitate crescută (de ex. rețele IT, dispozitive medicale de menținere a funcțiilor vitale).

Pachetul de livrare



- (1) Fronius Backup Controller
- (2) Quick Start Guide
- (3) Avertisment - Sursă de alimentare de urgență

Explicarea simbolurilor



Modul fotovoltaic
generează curent DC.



Invertor Fronius Symo Hybrid
transformă curentul DC în AC și încarcă bateria.



În cazul unei pene de curent sau al unei defecțiuni de rețea, **Fronius Backup Controller** deconectează automat și sigur toți consumatorii și toate generatoarele conectate de la rețeaua publică, în conformitate cu specificațiile operatorului de rețea. De îndată ce stabilitatea rețelei este restabilită, are loc reconectarea automată la rețeaua publică.



Invertor în sistem
de ex. Fronius Primo, Fronius Symo



Contorul primar
înregistrează curba de putere a sistemului și pune la dispoziție datele de măsurare pentru Energy Profiling în Fronius Solar.web. Contorul primar comandă de asemenea reglarea dinamică a alimentării.



Contorul de facturare
măsoară datele de măsurare relevante pentru decontarea cantităților de curent (mai ales numărul de kilowați-oră de la consumul din rețea și alimentarea în rețea). Pe baza datelor relevante pentru facturare, furnizorul de energie electrică facturează consumul din rețea, iar consumatorul excesului plătește alimentarea în rețea.



Rețeaua electrică
alimentează consumatorii din sistem, dacă modulele fotovoltaice sau bateria nu pot asigura suficientă putere.



Bateria
este cuplată cu invertorul pe partea de DC și stochează energia electrică.



Consumatori în sistem
de ex. mașină de spălat, lămpi, televizor

Poziționare

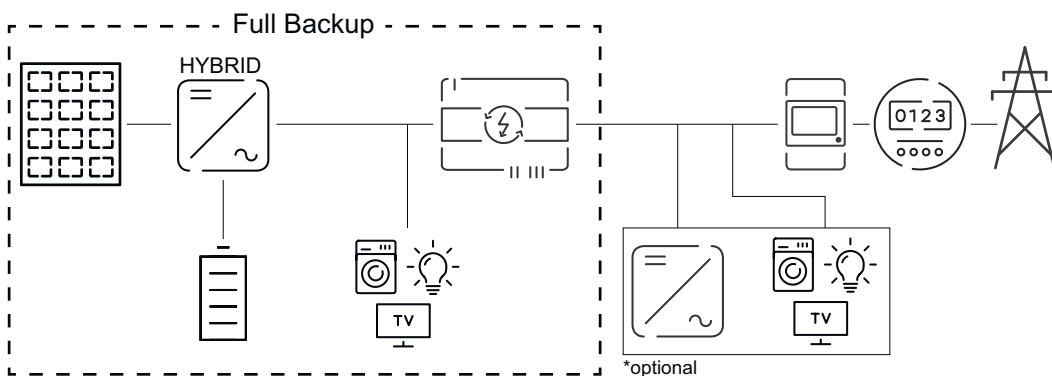
Fronius Backup Controller trebuie instalat în circuitul de curent de rezervă al sistemului fotovoltaic.

REMARCĂ!

Alte invertoare/generatoare de curent din casă

Numai un inverter hibrid poate fi instalat în circuitul de curent de rezervă al sistemului fotovoltaic. Nerespectarea acestui lucru poate duce la deteriorarea sistemului fotovoltaic.

- ▶ Instalați invertoare/generatoare suplimentare în afara circuitului de curent de rezervă.
- ▶ Alternativ, instalați un circuit de curent de rezervă dedicat pentru aceste dispozitive.



Compatibilitatea componentelor de sistem

Toate componentele din circuitul de curent de rezervă al instalației fotovoltaice trebuie să fie compatibile și să nu afecteze funcționarea instalației fotovoltaice.

REMARCĂ!

Componente incompatibile în circuitul de curent de rezervă al sistemului fotovoltaic

Componentele incompatibile pot interfera sau limita funcționarea și funcția sistemului fotovoltaic în timpul funcționării cu curent de rezervă.

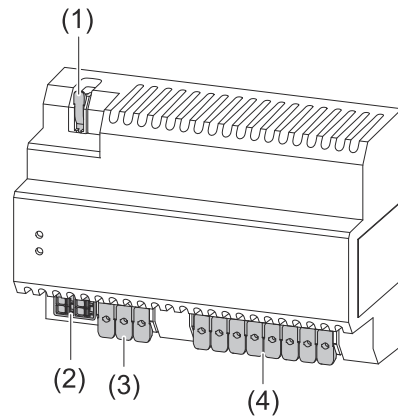
- ▶ Utilizați numai componente recomandate de producător și compatibile.

Fronius Smart Meter recomandate

Denumirea aparatului	Număr articol
Fronius Smart Meter IP 5kA-3	42,0411,0347
Fronius Smart Meter 63A-3	43,0001,1473
Fronius Smart Meter TS 65A-3	43,0001,0044

Elemente de operare și racorduri

Zona de racordare



- (1) Bornă de racordare push-in cu 1 poli pentru conectarea conductorului neutru la Fronius Smart Meter (max. 1 A).
- (2) Bornă de racordare Push-in pentru intrări/ieșiri digitale (I/O).
- (3) Bornă de racordare push-in cu 3 pini pentru alimentare din rețeaua publică.
- (4) Bornă de racordare push-in cu 8 pini pentru sarcini/generatoare în circuitul de curent de rezervă.

Descrierea intrărilor/ieșirilor digitale (I/O)

Pin I/O	Parametru	Descriere
IO 0	Activare blocare alimentare de urgență	Înainte ca invertorul să comute la funcționarea cu curent de rezervă, pinul IO 0 trebuie să fie activ (valoare = 1).
IN 6	Feedback rețea releu deschis	Dacă tensiunea rețelei este prea mică sau releul K3 este închis și, prin urmare, relele K1, K2 și K4 sunt deschise, contactele auxiliare ale releelor de deconectare a rețelei sunt închise și pinul IN 6 este activ (valoare = 1).
IN 7	Feedback blocare	Când releul K3 este activat, contactul auxiliar al releului K3 se închide și știftul IN 7 este activ (valoare = 1). Invertorul primește feedback că releul K3 este închis.

LED de afișare stare

LED-ul de afișare stare indică starea de funcționare.

Simbol	Stare LED	Descriere
	luminează verde	LED-ul „Rețea electrică” indică faptul că toți consumatorii și toate generatoarele conectate în circuitul de curent de rezervă sunt alimentate sau conectate la rețeaua publică.
	luminează albastru	LED-ul „Full Backup” indică faptul că toți consumatorii și toate generatoarele conectate din circuitul de curent de rezervă sunt deconectate în siguranță de la rețeaua publică și sursa de alimentare de urgență Full Backup este activă.

Instalare și punere în funcțiune

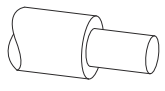
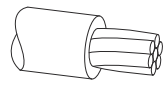
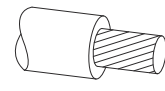
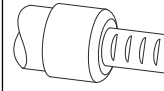
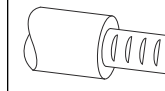
Condiții preliminare pentru racordare

Condiții preliminare

Pentru funcționarea în siguranță a Fronius Backup Controller, în dulapul de comandă trebuie instalate următoarele componente:

- O protecție la supracurent în amonte conform informațiilor din capitolul [Fronius Backup Controller 3P-35A](#) la pagina 37.
- Un dispozitiv de protecție la supratensiune (SPD), așa cum este specificat în capitolul [Fronius Backup Controller 3P-35A](#) de la pagina 37.

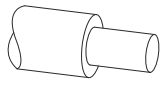
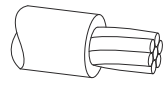
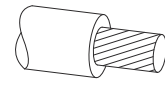
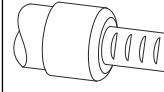
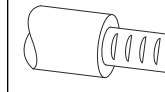
Diverse tipuri de cabluri

Monofilar	Multifilar	Sârmă subțire	Sârmă subțire cu manșoane de protecție de capăt de sârmă, și ieșire în afară	Sârmă subțire cu manșoane de protecție de capăt de sârmă, fără ieșire în afară
				

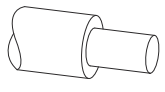
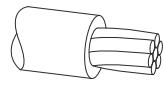
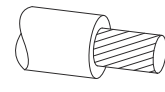
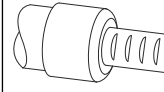
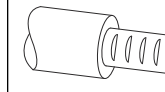
Cabluri admise pentru conexiunea electrică

La bornele de racordare ale invertorului se pot conecta conductori de cupru rotunzi, conform descrierii de mai jos.

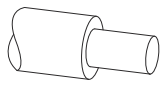
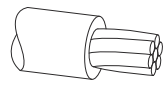
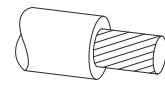
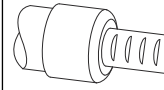
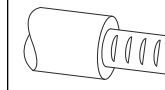
Borne de racordare push-in pentru alimentarea din rețeaua publică.*
În funcție de puterea reală conectată, alegeți secțiuni suficient de mari ale cablurilor!

				
2,5 - 10 mm ²	2,5 - 10 mm ²	2,5 - 10 mm ²	2,5 - 6 mm ²	2,5 - 6 mm ²

Borne de racordare Push-in pentru încărcăturile/generatoarele din circuitul de alimentare.*
În funcție de puterea reală conectată, alegeți secțiuni suficient de mari ale cablurilor!

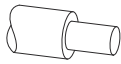
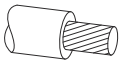
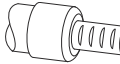
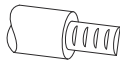
				
2,5 - 10 mm ²	2,5 - 10 mm ²	2,5 - 10 mm ²	2,5 - 6 mm ²	2,5 - 6 mm ²

Bornă de racordare Push-in pentru conectarea conductorului neutru la Fronius Smart Meter (max. 1 A)

				
1 - 4 mm ²	1 - 4 mm ²	1 - 4 mm ²	1 - 2,5 mm ²	1 - 2,5 mm ²

Cabluri permise pentru intrări/ieșiri digitale (I/O)

La bornele de racordare Push-in pentru intrări/ieșiri digitale (I/O) se pot racorda conductori de cupru rotunzi conform descrierii de mai jos.

Racorduri IO cu bornă de racordare Push-in						
Dis-tanță max.	Lungime dezizola-re					Recomanda-re cablu
30 m * 32 yd *	10 mm 0,39 inch	0,14 - 1,5 mm ² AWG 26 - 16	0,14 - 1,5 mm ² AWG 26 - 16	0,14 - 1 mm ² AWG 26 - 18	0,14 - 1,5 mm ² AWG 26 - 16	Este posibil un conduc-tor monofi-lar

* Lungimea maximă a cablului dintre inverter și Backup Controller nu trebuie să depășească 30 m (32yd). Fronius recomandă utilizarea a cel puțin cabluri CAT 5 STP (Shielded Twisted Pair).

Instalare

Siguranță



PERICOLI!

Pericol de scurtcircuit din cauza corpurilor străine din carcasă.

Un șoc electric poate provoca vătămări grave sau deces.

- ▶ Acoperiți orificiile de ventilație în timpul instalării.



PERICOLI!

Pericol din cauza utilizării greșite și a lucrărilor executate defectuos.

Acest lucru poate duce la vătămări corporale grave și la daune materiale.

- ▶ Punerea în funcțiune, precum și activitățile de întreținere și de service la inverter și baterie pot fi efectuate doar de personal de service instruit de către producătorul respectiv al inverterului și bateriei și doar în condițiile respectării dispozițiilor tehnice.
- ▶ Înainte de instalare și punere în funcțiune citiți II și manualul de utilizare ale respectivului producător.



PERICOLI!

Pericol din cauza tensiunii de rețea și a tensiunii DC de la modulele fotovoltaice, care sunt expuse la lumină, precum și a bateriilor.

Acest lucru poate duce la vătămări corporale grave și la daune materiale.

- ▶ Toate activitățile de racordare, întreținere și service pot fi efectuate numai dacă partea AC și DC a inverterului și bateriei sunt scoase de sub tensiune.
- ▶ Racordul fix la rețeaua electrică publică poate fi realizat doar de un electrician autorizat.



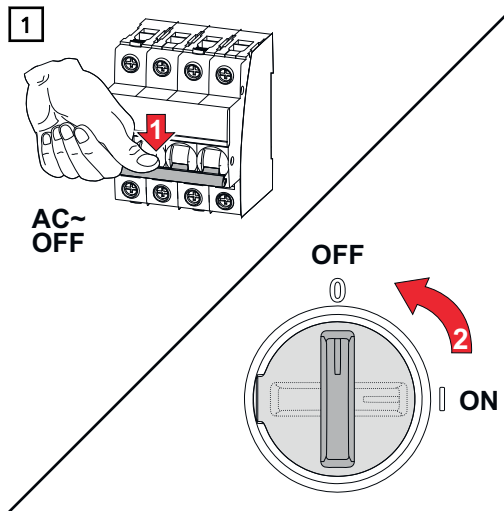
PERICOLI!

Pericol din cauza bornelor de racordare deteriorate și/sau care prezintă impurități.

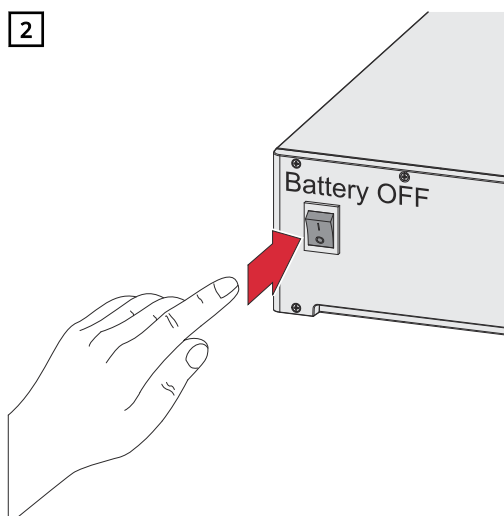
Acest lucru poate duce la vătămări corporale grave și la daune materiale.

- ▶ Înainte de efectuarea operațiunilor de racordare controlați bornele de racordare în ceea ce privește deteriorările și impuritățile.
- ▶ Îndepărtați impuritățile la echipamentul scos de sub tensiune.
- ▶ Bornele de racordare defecte trebuie înlocuite de către o firmă de specialitate autorizată.

Oprirea sistemului fotovoltaic pe toate laturile



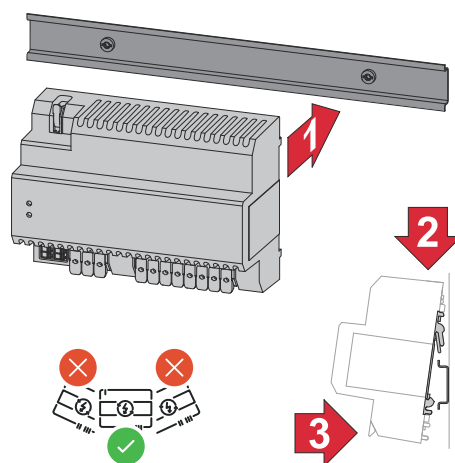
Deconectați siguranța de conectare a casei și disjunctorul de protecție. Comutați separatorul DC pe poziția „Oprit”.



Deconectați bateria conectată la inverter.

Lăsați să se scurgă intervalul de descărcare (2 minute) al condensatorilor inverterului.

Montare



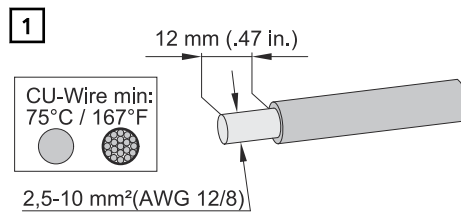
Fronius Backup Controller poate fi montat pe o șină profilată DIN de 35 mm. Carcasa are dimensiunea a 8 segmente parțiale (TE) conform DIN 43880 și mărimea 2.

⚠ PERICOLI!

Pericol din cauza conductorilor monofilari slăbiți și/sau fixați necorespunzător în borna de racordare.

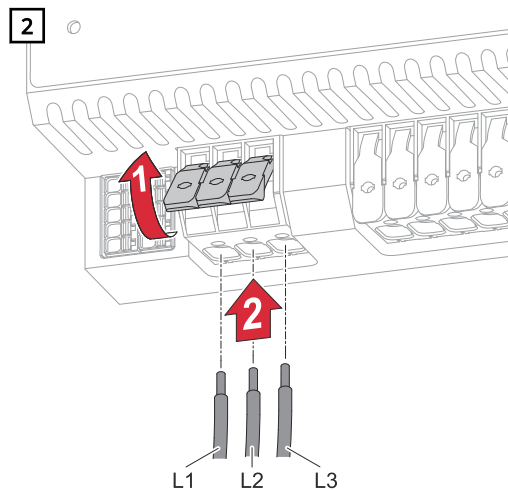
Acest lucru poate duce la vătămări corporale grave și la daune materiale.

- ▶ Conectați numai un singur conductor la fanta respectivă prevăzută pe borna de racordare.
- ▶ Verificați menținerea fermă a conductorilor monofilari în borna de racordare.
- ▶ Asigurați-vă că acest conductor monofilar se află complet în interiorul terminalului și că niciun fir simplu nu iese în afara bornei de racordare.

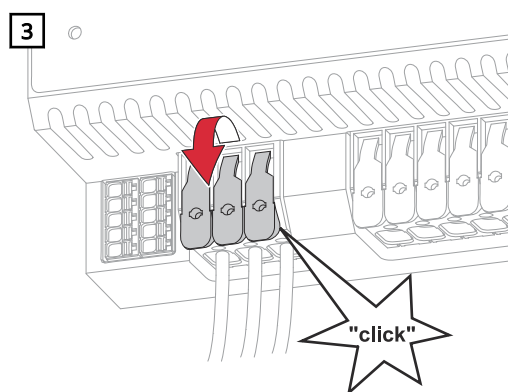


Îndepărtați 12 mm de izolație de pe conductorii monofilari.

Selectați secțiunea transversală a cablului în conformitate cu specificațiile din [Cabluri admise pentru conexiunea electrică](#) de la pagina 19.



Deschideți manetele de operare ale bornelor de racordare ridicându-le. Introduceți conductorul monofilar dezizolat în punctul de inserție prevăzut din borna de racordare, până la opritor.



Închideți manetele de acționare ale bornelor de racordare până la blocare.

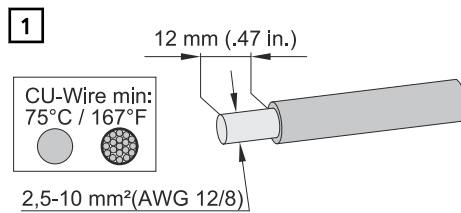
Racordarea sarcinilor în circuitul de curent de rezervă

⚠ PERICOLI

Pericol din cauza conductorilor monofilari slăbiți și/sau fixați necorespunzător în borna de racordare.

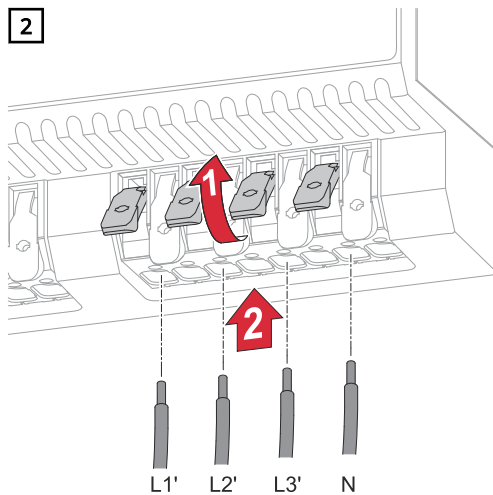
Acest lucru poate duce la vătămări corporale grave și la daune materiale.

- ▶ Conectați numai un singur conductor la fanta respectivă prevăzută pe borna de racordare.
- ▶ Verificați menținerea fermă a conductorilor monofilari în borna de racordare.
- ▶ Asigurați-vă că acest conductor monofilar se află complet în interiorul terminalului și că niciun fir simplu nu iese în afara bornei de racordare.



Îndepărtați 12 mm de izolație de pe conductorii monofilari.

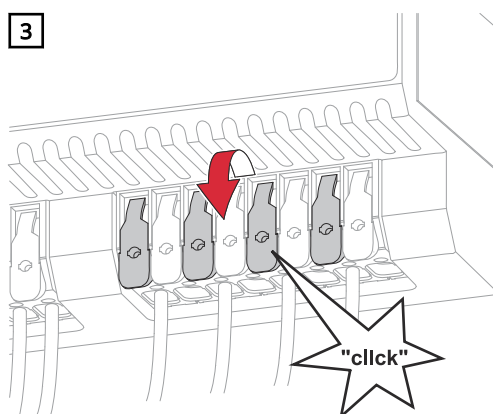
Selectați secțiunea transversală a cablului în conformitate cu specificațiile din [Cabluri admise pentru conexiunea electrică](#) de la pagina 19.



Deschideți manetele de operare ale bornelor de racordare ridicându-le. Introduceți conductorii monofilari dezizolați în fanta respectivă prevăzută până la oprirea lor în borna de racordare.

IMPORTANT!

Conductorul de nul trebuie racordat la rețeaua publică.



Închideți manetele de acționare ale bornelor de racordare până la blocare.

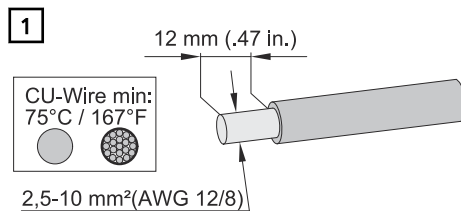
Racordarea inver- torului în circuitul de curent de re- zervă

⚠ PERICOLI!

Pericol din cauza conductorilor monofilari slăbiți și/sau fixați necorespunzător în borna de racordare.

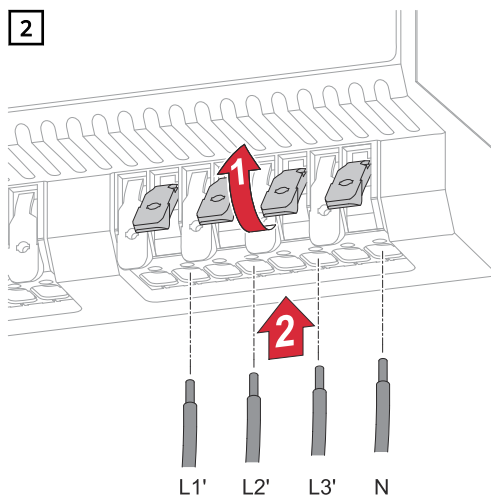
Acest lucru poate duce la vătămări corporale grave și la daune materiale.

- ▶ Conectați numai un singur conductor la fanta respectivă prevăzută pe borna de racordare.
- ▶ Verificați menținerea fermă a conductorilor monofilari în borna de racordare.
- ▶ Asigurați-vă că acest conductor monofilar se află complet în interiorul terminalului și că niciun fir simplu nu iese în afara bornei de racordare.



Îndepărtați 12 mm de izolație de pe conductorii monofilari.

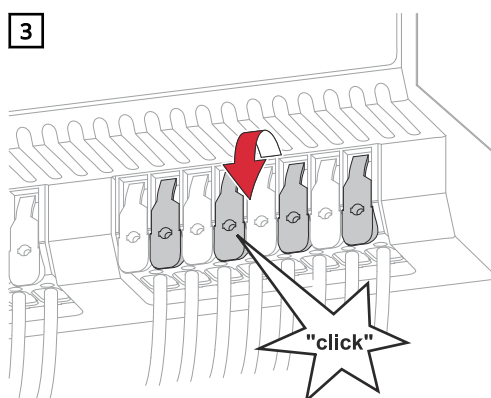
Selectați secțiunea transversală a cablului în conformitate cu specificațiile din [Cabluri admise pentru conexiunea electrică](#) de la pagina 19.



Deschideți manetele de operare ale bornelor de racordare ridicându-le. Introduceți conductorii monofilari dezizolați în fanta respectivă prevăzută până la oprirea lor în borna de racordare.

IMPORTANT!

Conductorul de nul trebuie racordat la rețeaua publică.



Închideți manetele de acționare ale bornelor de racordare până la blocare.

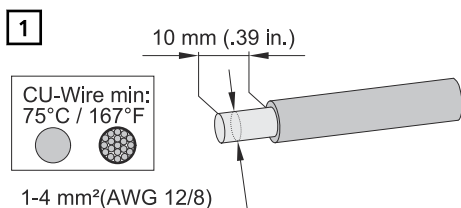
Racordarea conductorului de nul pentru Fronius Smart Meter (opțional)

⚠ PERICOLI!

Pericol din cauza conductorilor monofilari slăbiți și/sau fixați necorespunzător în borna de racordare.

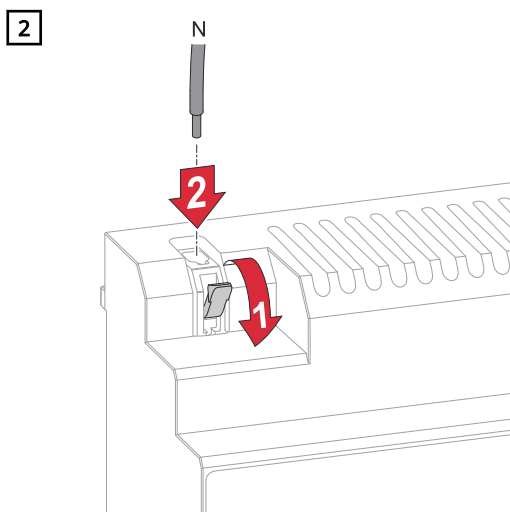
Acest lucru poate duce la vătămări corporale grave și la daune materiale.

- ▶ Conectați numai un singur conductor la fanta respectivă prevăzută pe borna de racordare.
- ▶ Verificați menținerea fermă a conductorilor monofilari în borna de racordare.
- ▶ Asigurați-vă că acest conductor monofilar se află complet în interiorul terminalului și că niciun fir simplu nu iese în afara bornei de racordare.

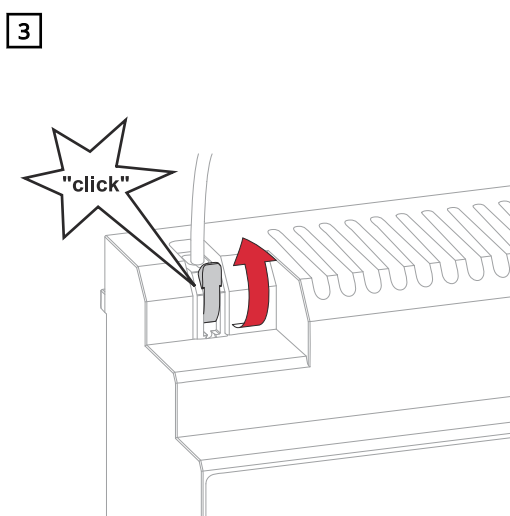


Îndepărtați 10 mm de izolație de pe conductorii monofilari.

Selectați secțiunea transversală a cablului în conformitate cu specificațiile din [Cabluri admise pentru conexiunea electrică](#) de la pagina 19.



Deschideți manetele de operare ale bornelor de racordare ridicându-le. Introduceți conductorul monofilar dezizolat în punctul de inserție prevăzut din borna de racordare, până la opritor.



Închideți maneta de acționare a bornei de racordare până la blocare.

Racordarea liniei de comunicații de date (Fronius GEN24 / Verto Plus)

⚠ PERICOLI!

Pericol din cauza scurtcircuitului dintre conductorii monofilari pentru ecranare și componentele sub tensiune.

Acest lucru poate duce la vătămări corporale grave și la daune materiale.

- ▶ Izolați conductorii monofilari neutilizați ai ecranajului cu un tub termocontractibil.

REMARCĂ!

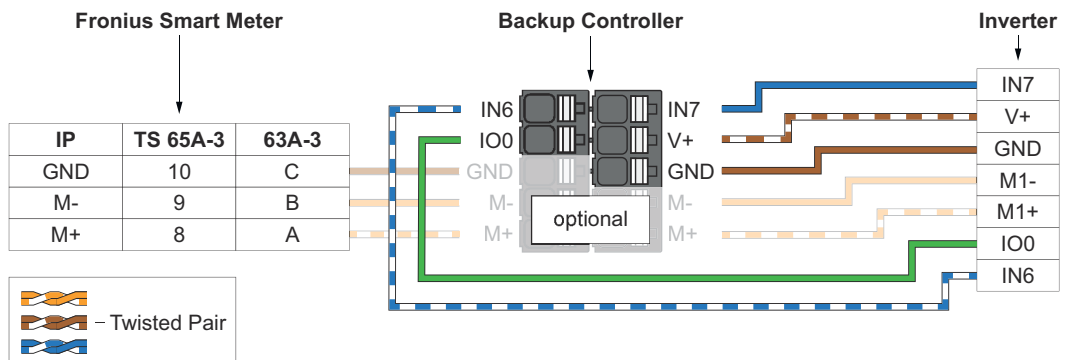
Pericol din cauza sursei de alimentare externe

Dacă zona de comunicare a datelor este conectată la o sursă de alimentare externă puternică, poate apărea deteriorarea controlerului de rezervă.

- ▶ Alimentarea externă nu trebuie să depășească o tensiune de 12 V (+/- 10%).

Respectați următoarele puncte atunci când conectați linia de comunicații de date.

- Utilizați cabluri de rețea de tipul CAT5 STP sau superior.
- Pentru cabluri de date pereche utilizați o pereche de cabluri torsadate împreună.
- Utilizați cabluri de date dublu izolate sau cu manta, în cazul în care acestea se află în apropierea conductorilor fără strat de acoperire.
- Utilizați cabluri Twisted-Pair izolate pentru a evita perturbările.



Racordarea liniei de comunicații de date (Fronius Symo Hybrid)

⚠ PERICOLI!

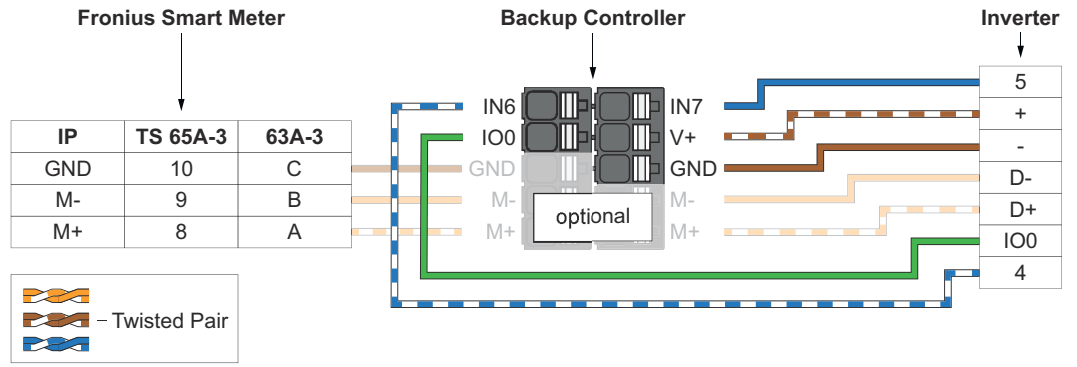
Pericol din cauza scurtcircuitului dintre conductorii monofilari pentru ecranare și componentele sub tensiune.

Acest lucru poate duce la vătămări corporale grave și la daune materiale.

- ▶ Izolați conductorii monofilari neutilizați ai ecranajului cu un tub termocontractibil.

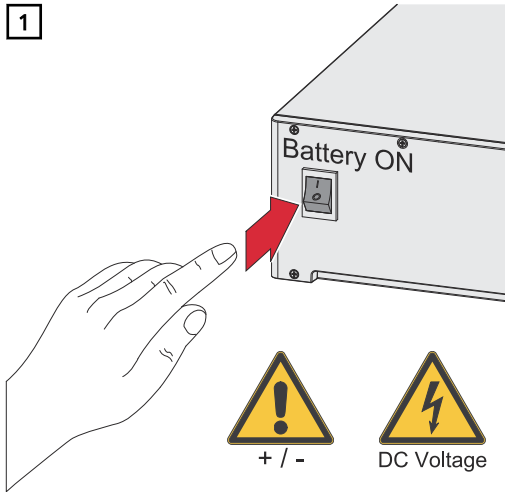
Respectați următoarele puncte atunci când conectați linia de comunicații de date.

- Utilizați cabluri de rețea de tipul CAT5 STP sau superior.
- Pentru cabluri de date pereche utilizați o pereche de cabluri torsadate împreună.
- Utilizați cabluri de date dublu izolate sau cu manta, în cazul în care acestea se află în apropierea conductorilor fără strat de acoperire.
- Utilizați cabluri Twisted-Pair izolate pentru a evita perturbările.

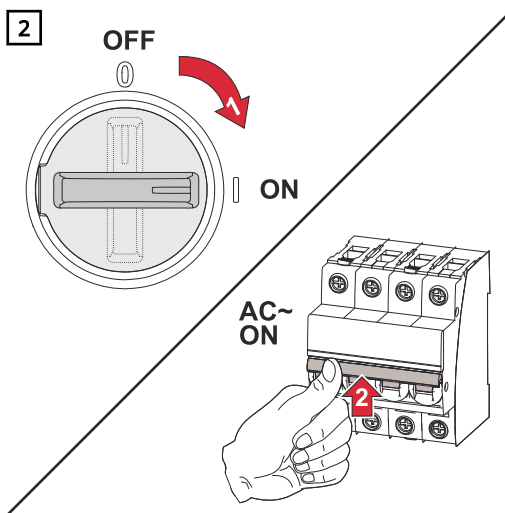


Punerea în funcțiune

Punerea în funcțiune a sistemului fotovoltaic



Conectați bateria racordată la invertor.



Asigurați-vă că separatorul DC are poziția întrerupătorului „ON”. Conectați disjunctorul de protecție.

Generalități

IMPORTANT!

Setările de la punctul de meniu **Configurare aparat > Funcții și intrări/ieșiri** pot fi efectuate numai de către personalul de service instruit! Pentru punctul de meniu **Configurare aparat** este necesară introducerea parolei de tehnician.

Configurare Alimentare de urgență - Full Backup

- 1 Apelați interfața-utilizator a invertorului.
 - Deschideți browserul web.
 - În bara de adresă a browser-ului introduceți adresa IP (**WLAN: 192.168.250.181, LAN: 169.254.0.180**) sau introduceți numele de host și de domeniu al invertorului și confirmați.

✓ Se afișează interfața-utilizator a invertorului.
- 2 Autentificați-vă în fereastra de autentificare cu numele de utilizator **Tehnician** și parola de tehnician.
- 3 În meniul **Configurare dispozitiv > Funcții și I/O** activați funcția **Alimentare de urgență**.
- 4 În lista de derulare **Regim de alimentare de urgență** selectați modul **Full Backup**.

5 Dați clic pe butonul **Salvare** pentru a salva setările.

✓ *Modul de alimentare de urgență Full Backup este configurat.*

Testarea regimului de funcționare cu curent de rezervă

Testarea funcționării cu curent de rezervă se recomandă:

- la testarea și configurarea inițială
- după lucrări la dulapul de comandă
- în timpul funcționării (recomandare: cel puțin o dată la 6 luni)

Pentru funcționarea în regim de testare, se recomandă o încărcare a bateriei de minim 30 %.

O descriere pentru funcționarea în regim de testare este disponibilă în [Lista de verificare - alimentare de urgență](https://www.fronius.com/en/search-page) (https://www.fronius.com/en/search-page, număr articol: 42,0426,0365).

Punerea în funcțiune (Fronius Symo Hybrid)

Configurarea funcționării cu curent de rezervă

PERICOLI!

Pericol din cauza curentului rezidual în circuitul de curent de rezervă

Un șoc electric poate provoca vătămări grave sau decesul. În plus, pot apărea deteriorări ale dispozitivului și ale componentelor conectate ale sistemului fotovoltaic.


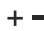

- ▶ Instalați un întrerupător de curent rezidual în circuitul de curent de rezervă în conformitate cu reglementările locale și/sau liniile directe naționale.

- 1 Apelați interfața-utilizator a invertorului Fronius Datamanager 2.0.
 - Deschideți browserul web.
 - În bara de adresă a browser-ului introduceți adresa IP sau introduceți numele de host și de domeniu al Fronius Datamanager 2.0 și confirmați.
 - ✓ *Este afișată interfața invertorului Fronius Datamanager 2.0.*
- 2 Autentificați-vă în fereastra de autentificare cu numele de utilizator **Service** și parola de service.
- 3 În zona meniului **Alocare intrare/ieșire** pentru funcția **alimentare de urgență**, setați alocarea PIN-ului după cum urmează:

Funcție	Descriere	Pin standard
Activare blocare alimentare de urgență	Ieșire, declanșarea separării de rețea (contactor)	0
Feedback blocare (opțional)	Intrare, feedback dacă blocarea este activă	5
Solicitare alimentare de urgență	Intrare, declanșarea funcționării cu curent de rezervă	4

- 4 Dați clic pe butonul **Salvare** pentru a salva setările.
- ✓ *Funcționarea cu curent de rezervă este activată și configurată.*

Meniu de CONFIGURARE a setărilor

- 1  Apăsați tasta 'Meniu' de pe invertor
Este afișat nivelul de meniu.
- 2 Apăsați de 5 ori tasta nealocată 'Meniu / Esc' de 5 ori
În meniul **CODE** se afișează **codul de accea** și prima poziție se aprinde intermitent.
Codul de acces pentru meniul CONFIG este: 39872
- 3  Cu ajutorul tastelor selectați valoarea pentru prima cifră a codului.
- 4  Apăsați tasta 'Enter'

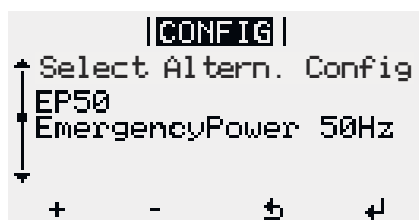
A doua poziție se aprinde intermitent.

- 5 Repetați pașii 3 și 4 până când codul complet de acces (39872) se aprinde intermitent.
 - 6 Apăsați tasta „Enter”
- Se afișează primul parametru al meniului CONFIG.

Selecția Configurare alternativă (alimentare de urgență)

Ca „Configurare alternativă (alimentare de urgență) sunt disponibile configurările cu denumirea „EmergencyPower”:

- EmergencyPower 50Hz: pentru toate țările cu frecvența nominală 50 Hz
- EmergencyPower 60Hz: pentru toate țările cu frecvența nominală 60 Hz



- + - 1 Selectați Configurare alternativă (alimentare de urgență) cu ajutorul tastelor 'sus' sau 'jos'
- ← 2 Apăsați tasta 'Enter'

Testarea regimului de funcționare cu curent de rezervă

Testarea funcționării cu curent de rezervă se recomandă:

- la testarea și configurarea inițială
- după lucrări la dulapul de comandă
- în timpul funcționării (recomandare: cel puțin o dată la 6 luni)

Pentru funcționarea în regim de testare, se recomandă o încărcare a bateriei de minim 30 %.

O descriere pentru funcționarea în regim de testare este disponibilă în [Lista de verificare - alimentare de urgență](https://www.fronius.com/en/search-page) (https://www.fronius.com/en/search-page, număr articol: 42,0426,0365).

Anexă

Întreținere, îngrijire și eliminare

Curățare

Ștergeți Backup Controller cu o cârpă umedă, în caz de nevoie. Nu folosiți produse de curățare, produse abrazive, solvenți sau soluții similare pentru curățare.

Întreținere

Activitățile de întreținere și service pot fi efectuate doar de personalul de service instruit.

Eliminarea ca deșeu

Echipamentele electrice și electronice vechi trebuie colectate separat conform directivei UE și legislației naționale și trebuie să facă obiectul unei reciclări ecologice. Aparatele uzate trebuie returnate distribuitorului sau la un centru local autorizat de colectare și reciclare. Eliminarea corectă a aparatelor vechi contribuie la reutilizarea sustenabilă a resurselor și previne efectele negative asupra sănătății și mediului.

Ambalaje

- a se colecta separat
- a se respecta prevederile valabile local
- a se reduce volumul ambalajului din carton

Prevederi privind garanția

Garanția de fabricație Fronius

Condițiile de garanție detaliate, cu specific național, se găsesc la www.fronius.com/solar/garantie.

Pentru a primi întreaga perioadă de garanție pentru produsul Fronius nou instalat, este necesară înregistrarea la www.solarweb.com.

Date tehnice

Fronius Backup Controller 3P-35A

Date generale	
Tipuri de rețea	TN-S/TN-C-S
Carcasă	8 TE conform DIN 43880
Fixare	Șină profilată DIN 35 mm
Greutate	625 g
IP	IP20
Fault Ride Through (FRT)	conform EN 50549-10
Capacitatea de rupere la scurtcircuit	Clasa PC
Rezistența curentului de scurtcircuit	1850 A
Autoconsum	5 W

Condiții ambientale	
Temperatura ambientală admisă	-20 până la +60 °C
Umiditate permisă a aerului	50% umiditate relativă a aerului la 40°C
Nivel maxim al mării	2.000 m
Vibrații	nu sunt permise

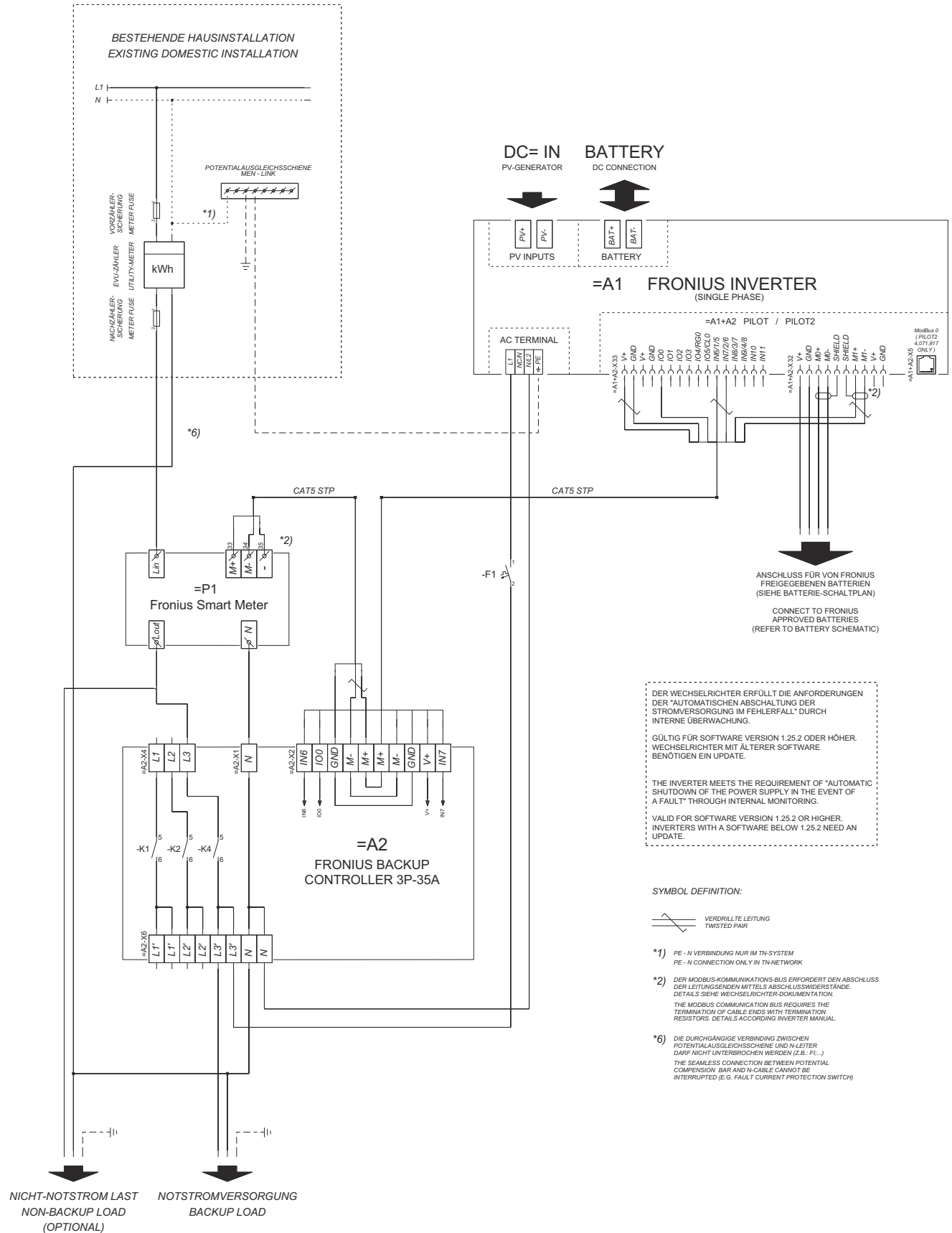
Valori nominale	
Tensiune nominală	230/400 V tripolar sau tripolar + N
Intensitate nominală a curentului	35 A
Siguranțe maxime admise	Siguranță fuzibilă 35 A gG 35 A disjunct de protecție
Durata activă	100% la AC-32
Putere nominală	24 kVA
Frecvență de rețea	50 Hz
Disiparea puterii (la intensitate nominală a curentului)	15 W
Categorie supratensiune	III

Compatibilitate electromagnetică	
Rezistență la deranjamente	conform EN 61000-6-2 2019-12-01
Emisii	conform EN 61000-6-3 2020-07

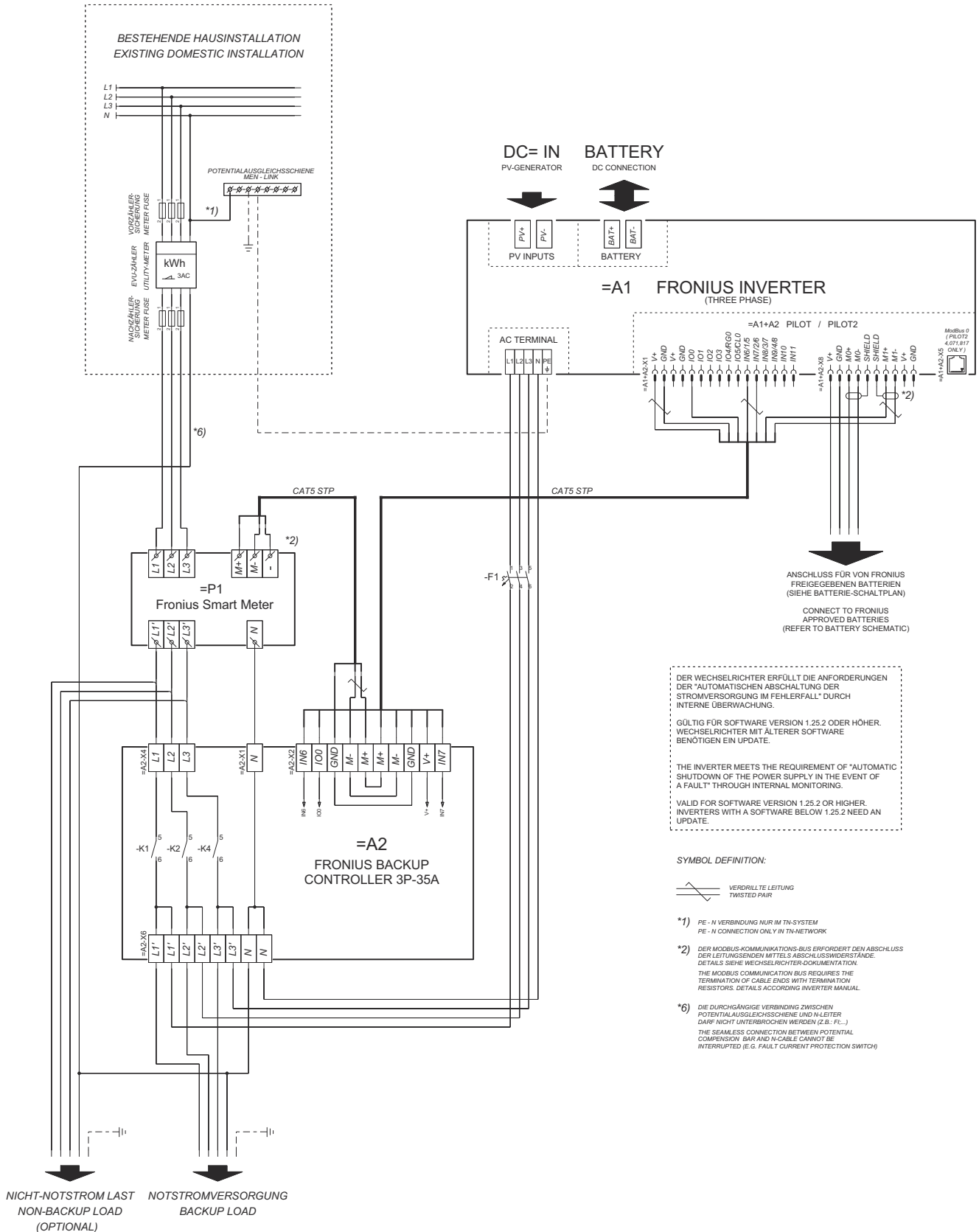
Invertoare compatibile	
Fronius Primo GEN24 3.0 - 6.0 kW Plus	
Fronius Symo GEN24 6.0 - 10.0 kW Plus	
Fronius Symo GEN24 6.0 - 12.0 kW Plus SC	
Fronius Symo Hybrid 3.0-3-S - 5.0-3-S	
Fronius Verto 15.0 - 20.0 kW Plus	

Scheme electrica

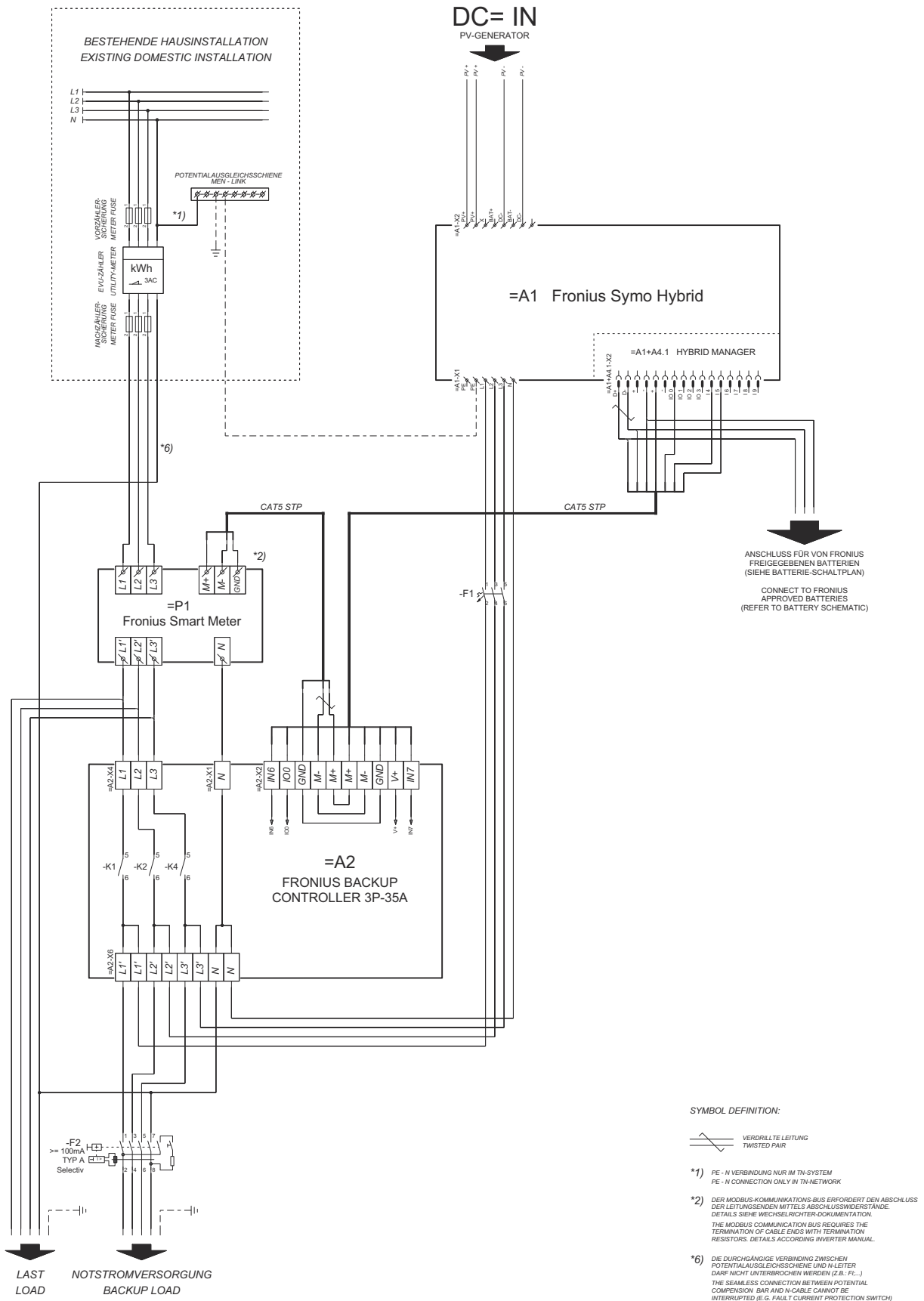
Fronius Backup Controller separate 1-polară - exemplu, Australia



Fronius Backup Controller separare 3-polară - de ex. Austria

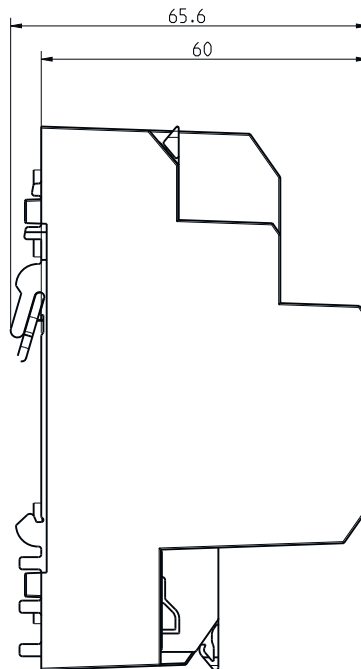
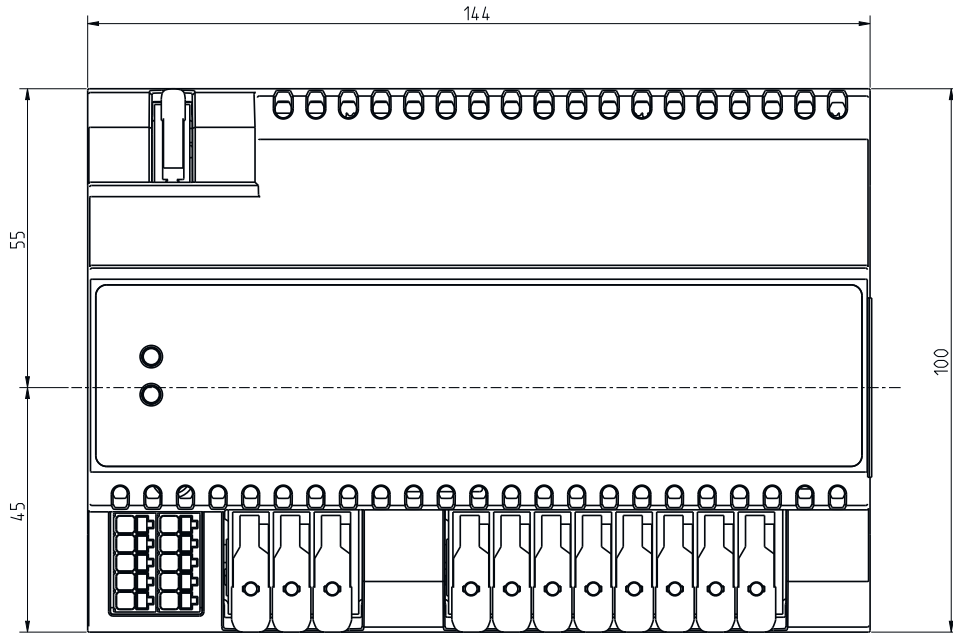


Fronius Backup Controller separare 3-polară - de ex. Austria (Fronius Symo Hybrid)



Dimensiuni

Fronius Backup Controller 3P-35A





fronius.com/en/solar-energy/installers-partners/products-solutions/monitoring-digital-tools

**MONITORING &
DIGITAL TOOLS**

Fronius International GmbH

Froniusstraße 1
4643 Pettenbach
Austria
contact@fronius.com
www.fronius.com

At www.fronius.com/contact you will find the contact details of all Fronius subsidiaries and Sales & Service Partners.